

Perfuratriz Hidráulica - Sondagem Ambiental

Hydraulic Drilling Rig - Environmental investigations

Equipo de Perforación Hidráulico - Investigaciones ambientales

BIOSONDA GEOHAMMER



Equipamento multifuncional desenvolvido para diversos sistemas de perfuração de solo.

Multipurpose rig designed for multiple soil drilling systems

Equipo multipropósito diseñado para múltiples sistemas de perforación en suelo.

A **GEOHAMMER** pode executar:

- Amostragem liner sistema contínuo dual tube DT63;
- Amostragem liner convencional;
- Cravação de ponteiros para remediação de solo.

The **GEOHAMMER** can perform:

- Continuous liner sampling with DT63 dual tube system;
- Conventional liner sampling;
- Drive-point installation for soil remediation.

La **GEOHAMMER** puede realizar:

- Muestreo con liner continuo con sistema de dual tube DT63;
- Muestreo convencional con liner;
- Cravado de puntas para remediación del suelo.

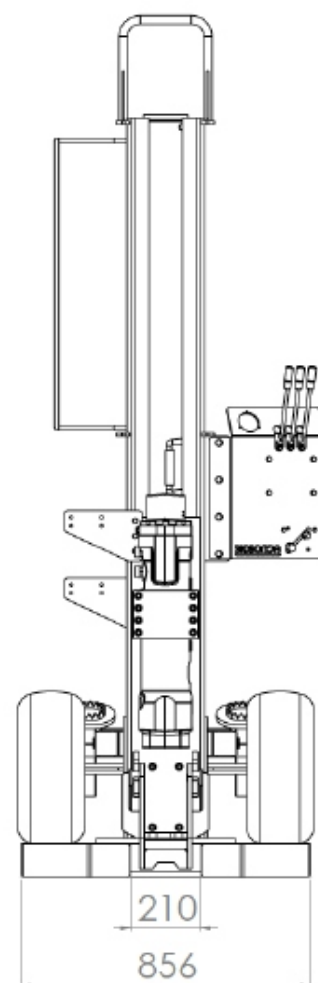
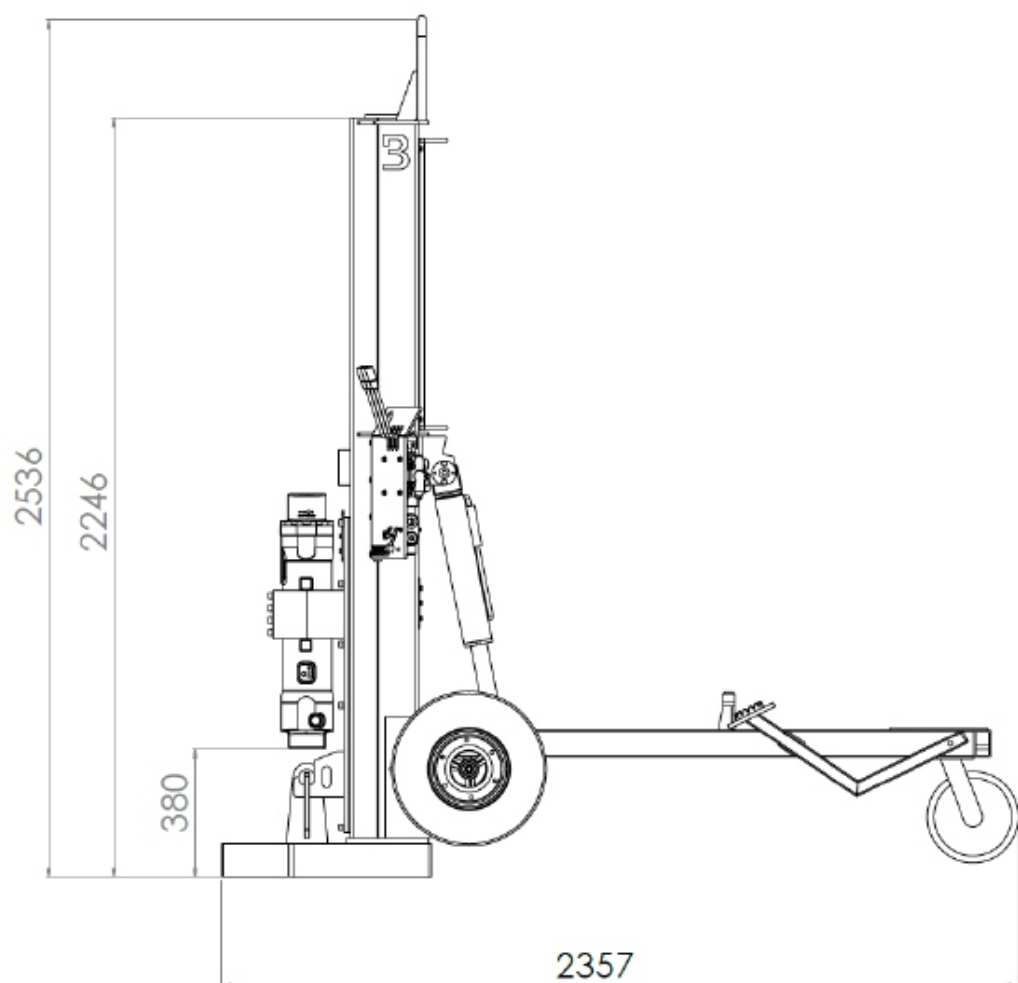
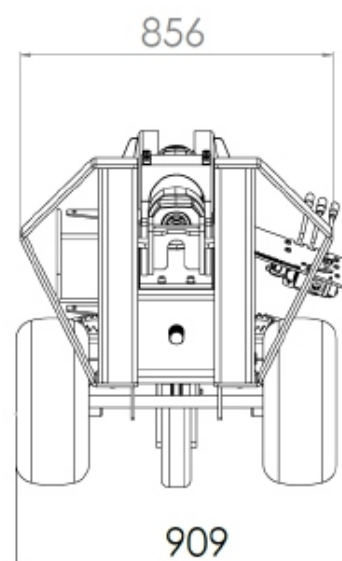
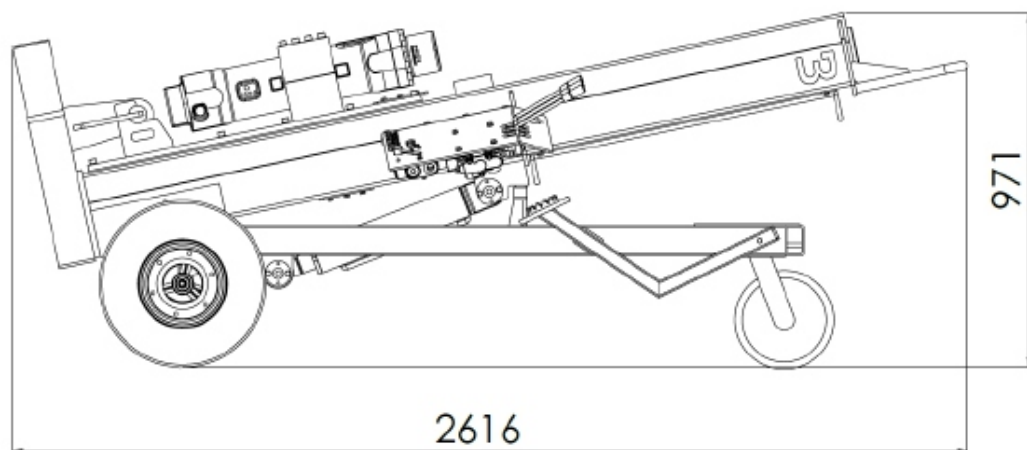
ESPECIFICAÇÕES TÉCNICAS

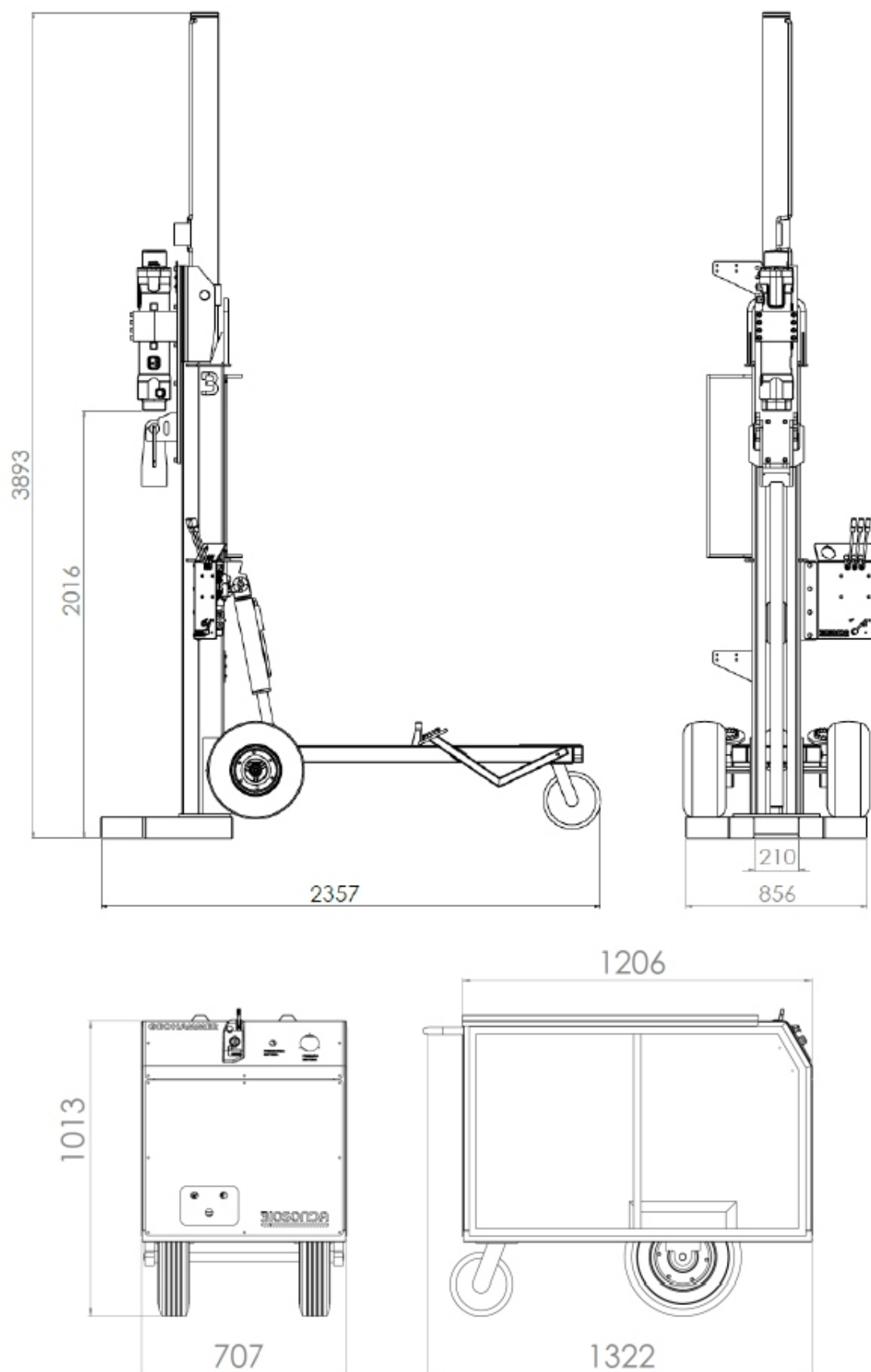
TECHNICAL SPECIFICATIONS / ESPECIFICACIONES TÉCNICAS

DESCRIPTION / DESCRIPCIÓN	SPECIFICATIONS / ESPECIFICACIONES	UNIT / UNIDAD
Largura / Width / Ancho	909	mm
Comprimento / Length / Longitud	2.616	mm
Altura / Height / Altura	971	mm
Peso / Weight / Peso	673 (Un. Perf) / 340 (Un. Força)	kgf
Motor a gasolina / Gasoline engine / Motor a gasolina	21	hp
Pressão máxima de operação / Maximum operating pressure / Presión máxima de operación	125	bar
Martelete hidráulico / Hydraulic hammer / Martillo hidráulico	1.600	bpm
Força de pull down / Pull-down force / Fuerza de pull-down	8.500	kgf
Força de push up / Push-up force / Fuerza de push-up	12.100	kgf
Tanque hidráulico / Hydraulic tank / Tanque hidraulico	65	L
Trocador de calor / Heat exchanger / Intercambiador de calor	Elétrico / Electric / Elétrico	
Bomba hidráulica / Hydraulic pump / Bomba hidráulica	Engrenagens / Gear / Engrenajes	

3 | GEOHAMMER

DIMENSÕES DIMENSIONS / DIMENSIONES



DIMENSÕES
DIMENSIONS / DIMENSIONES

3

GEOHAMMER



3

GEOHAMMER



BIOSONDA
A BIOSONDA GROUP COMPANY

+55 11 4141-9535

biosonda@biosonda.com.br

www.biosonda.com.br

Rodovia Engenheiro Rene Benedito Silva, 570 - Itapevi/SP - Brasil