

Perfuratriz Hidráulica - Sondagem Geotécnica

Hydraulic Drilling Rig - Geotechnical Investigations

Equipo de Perforación Hidráulico - Investigaciones Geotécnicas

BIOSONDA BIO1500S HDE



Equipamento multifuncional desenvolvido para diversos sistemas de perfuração de solo e rocha.

Multipurpose rig designed for multiple soil and rock drilling systems

Equipo multipropósito diseñado para múltiples sistemas de perforación en suelo y roca.

3

BIO1500S HDE

A **BIO1500S HDE** pode executar:

- Sondagem Hollow Stem Auger com diâmetro de até 10" e profundidade de até 90 m*;
- Sondagem SPT mecanizada;
- Sondagem rotativa (NQ - 500 m*);
- Sondagem CPT/CPTu;
- Instalação de instrumentação;
- Perfuração com martelo de fundo.

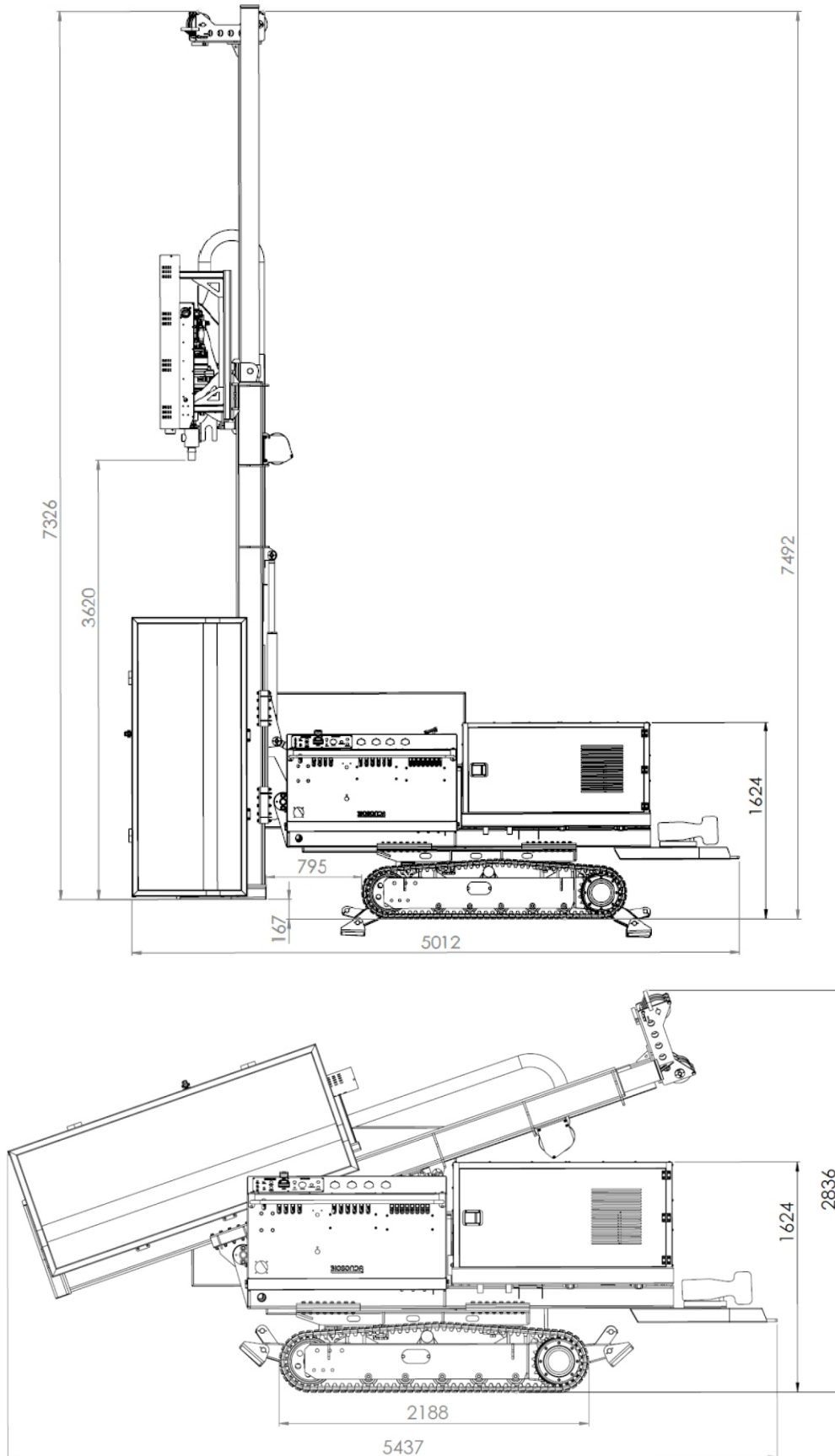
The **BIO1500S HDE** can perform:

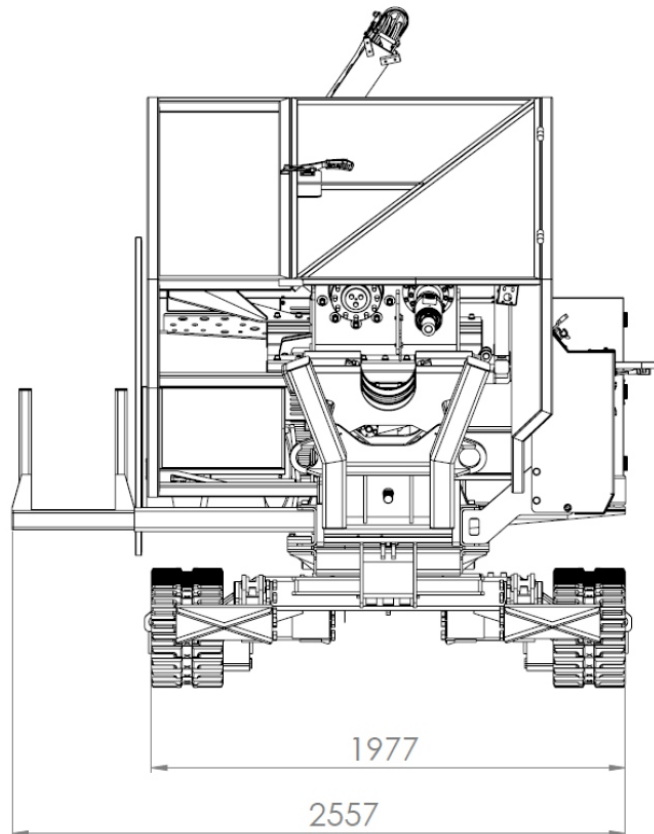
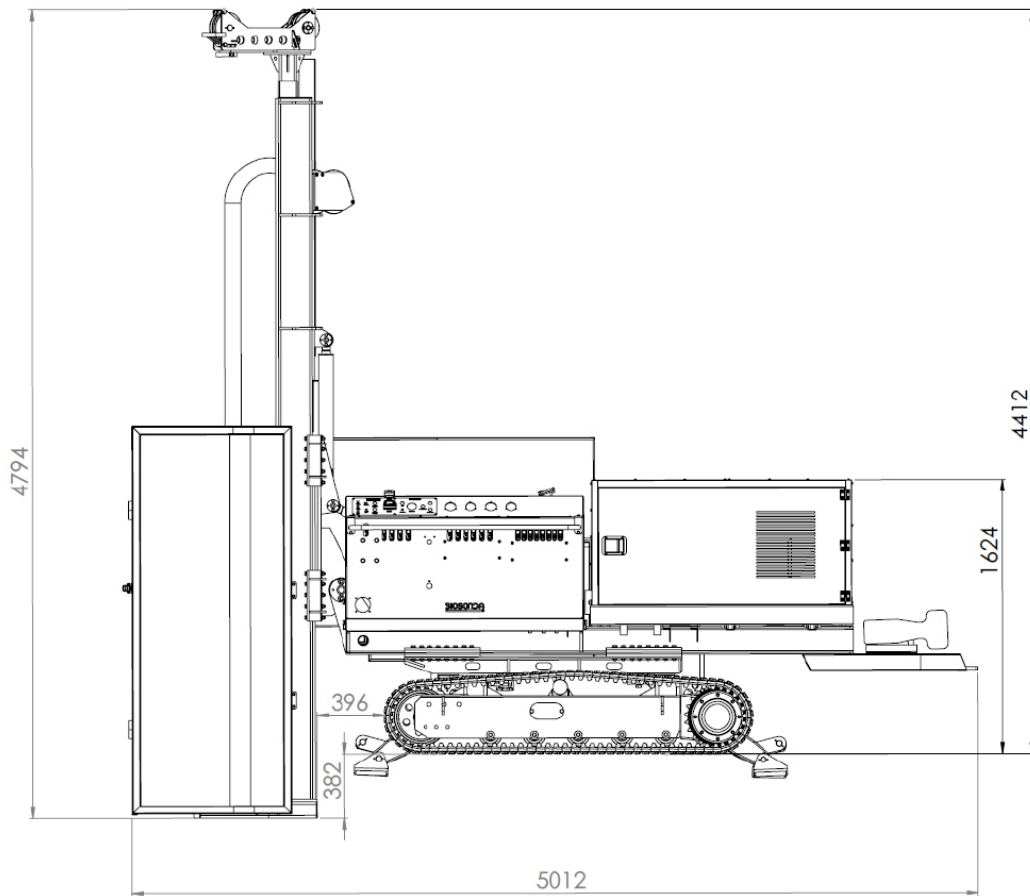
- Hollow Stem Auger drilling up to 10" in diameter and 90 m deep*;
- Mechanized SPT drilling;
- Rotary drilling (NQ - 500 m*);
- CPT/CPTu probing;
- Instruments installation;
- Down-the-hole hammer drilling.

La **BIO1500S HDE** puede realizar:

- Perforación con barrena hueca (Hollow Stem Auger) de hasta 10" de diámetro y 90 m de profundidad*;
- Sonda de penetración estándar (SPT) mecanizada;
- Perforación rotativa (NQ - 500 m*);
- Ensayos de penetración (CPT/CPTu);
- Instalación de instrumentos;
- Perforación con martillo de fondo.

DESCRIPTION / DESCRIÇÃO	SPECIFICATIONS / ESPECIFICACIONES	UNIT / UNIDAD
Largura / Width / Ancho	1.977	mm
Comprimento / Length / Longitud	5.437	mm
Altura / Height / Altura	2.836	mm
Peso / Weight / Peso	6.000	kgf
Motor diesel / Diesel engine / Motor diésel	160	hp
Pressão máxima de operação / Maximum operating pressure / Presión máxima de operación	250	bar
Rotação do cabeçote / Rotary head speed / Velocidad de rotación del cabezal	0 - 650	rpm
Torque máximo / Max torque / Torque máximo	12.000	N.m
Força de pull down / Pull-down force / Fuerza de pull-down	18.100	kgf
Força de push up / Push-up force / Fuerza de push-up	30.600	kgf
Tanque hidráulico / Hydraulic tank / Tanque hidraulico	200	L
Bomba de lama / Hydraulic tank / Tanque hidraulico	150	LPM
Morsa dupla / Double clamp / Morsa doble	8	pol
Guincho de força / Power winch / Cabrestante de fuerza	4.000	kg
Guincho wireline / Wireline winch / Cabrestante wireline	500	m
Trocador de calor / Heat exchanger / Intercambiador de calor	Elétrico / Electric / Elétrico	
Bomba hidráulica / Hydraulic pump / Bomba hidráulica	Pistões axiais / Axial pistons / Pistones axiales	
Sistema de ancoragem / Anchoring system / Sistema de anclaje	CPT/CPTu	
Controle remoto wireless / Wireless remote control / Control remoto inalámbrico	Operação completa / Full operation / Operación completa	
Display LCD / LCD Display / Pantalla LCD	Monitoramento / Monitoring / Monitoreo	
Telemetria / Telemetry / Telemetría	Parâmetros / Parameters / Parámetros	

DIMENSÕES
DIMENSIONS / DIMENSIONES

DIMENSÕES
DIMENSIONS / DIMENSIONES

3

BIO1500S HDE



3

BIO1500S HDE



3

BIO1500S HDE



BIOSONDA
CULTIVANDO O FUTURO

+55 11 4141-9535

biosonda@biosonda.com.br

www.biosonda.com.br

Rodovia Engenheiro Rene Benedito Silva, 570 - Itapevi/SP - Brasil