

Perfuratriz Hidráulica - Sondagem Geotécnica

Hydraulic Drilling Rig - Geotechnical Investigations

Equipo de Perforación Hidráulico - Investigaciones Geotécnicas

BIOSONDA BIO300M



Equipamento multifuncional desenvolvido para diversos sistemas de perfuração de solo e rocha.

Multipurpose rig designed for multiple soil and rock drilling systems

Equipo multipropósito diseñado para múltiples sistemas de perforación en suelo y roca.



A **BIO300M** pode executar:

- Sondagem Hollow Stem Auger com diâmetro de até 4" e profundidade de até 60 m*;
- Sondagem SPT mecanizada;
- Sondagem rotativa (HQ - 60 m*);
- Sondagem CPT/CPTu;
- Instalação de instrumentação;
- Perfuração com martelo de fundo.

The **BIO300M** can perform:

- Hollow Stem Auger drilling up to 4" in diameter and 60 m deep*;
- Mechanized SPT drilling;
- Rotary drilling (HQ - 60m*);
- CPT/CPTu probing;
- Instruments installation;
- Down-the-hole hammer drilling.

La **BIO300M** puede realizar:

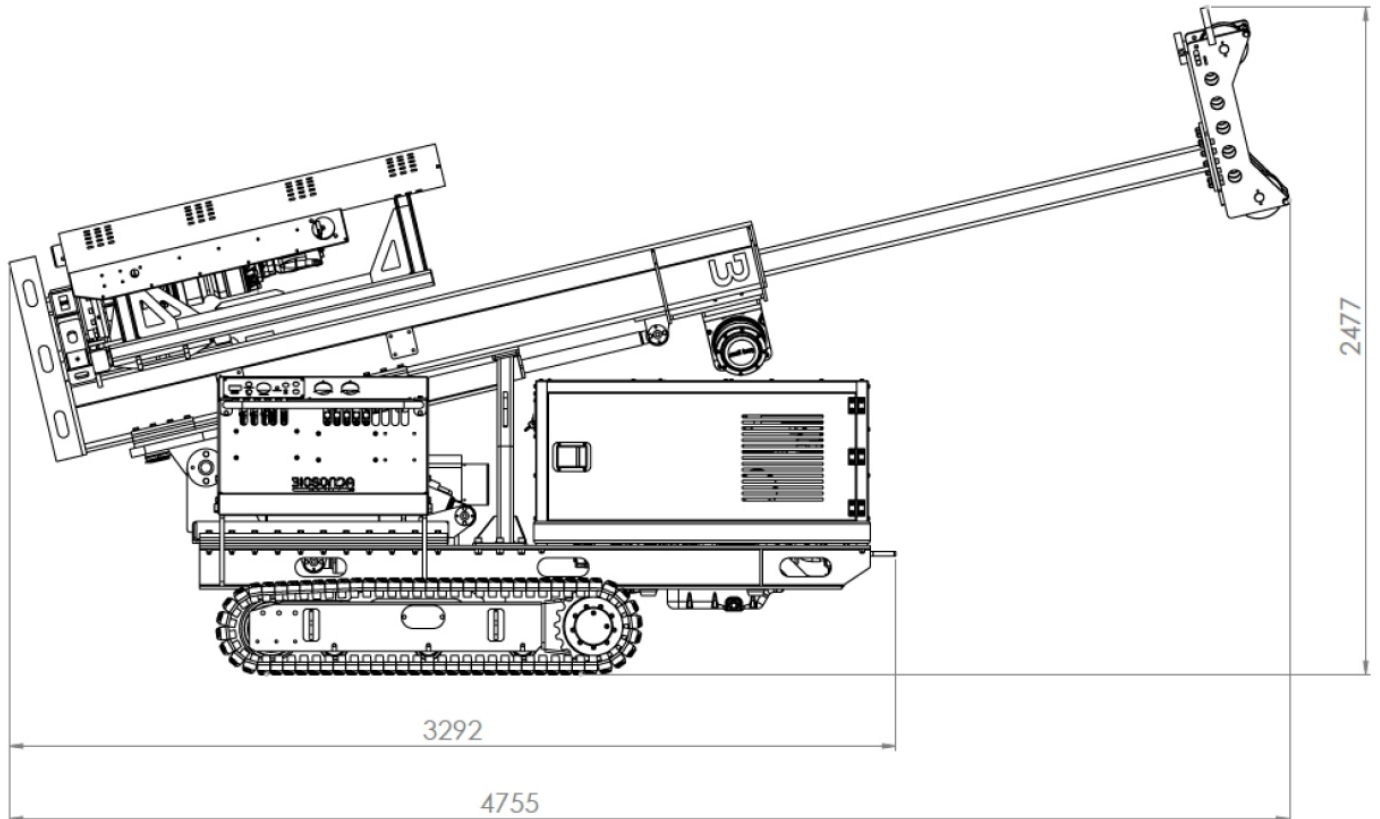
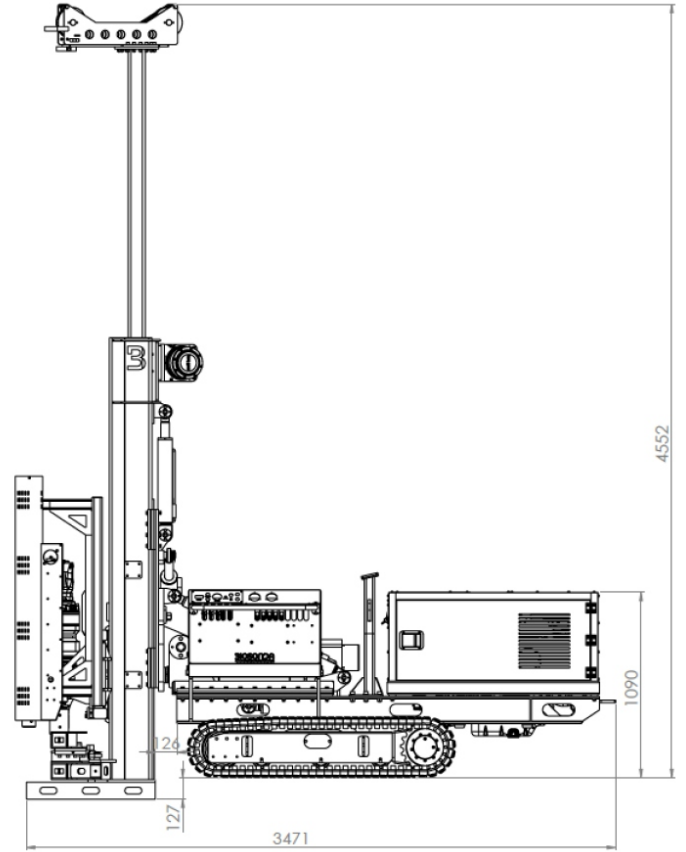
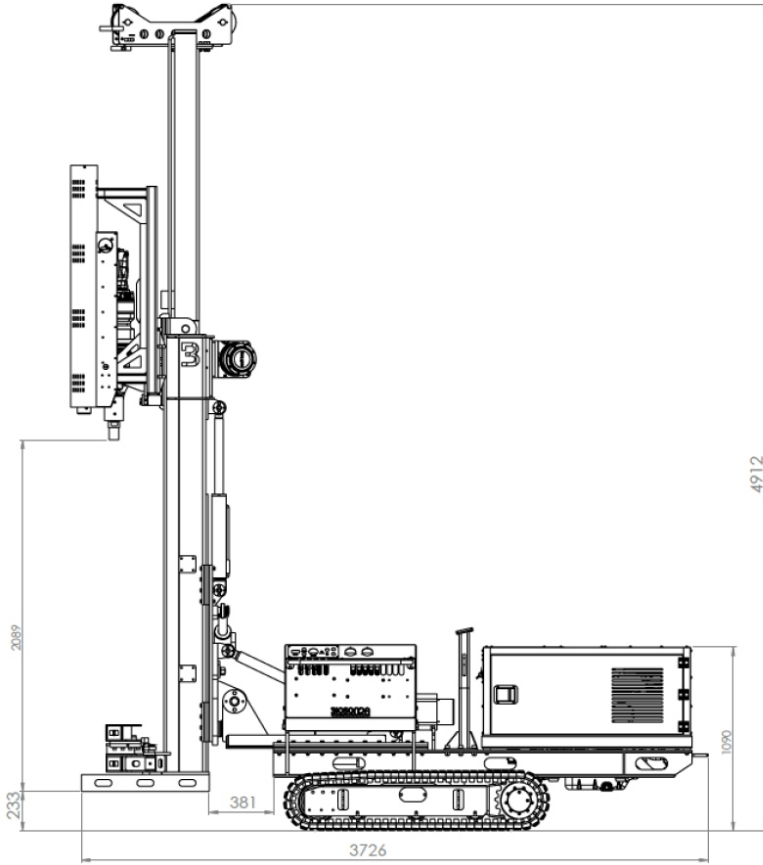
- Perforación con barrena hueca (Hollow Stem Auger) de hasta 4" de diámetro y 60 m de profundidad*;
- Sonda de penetración estándar (SPT) mecanizada;
- Perforación rotativa (HQ - 60 m*);
- Ensayos de penetración (CPT/CPTu);
- Instalación de instrumentos;
- Perforación con martillo de fondo.

ESPECIFICAÇÕES TÉCNICAS

TECHNICAL SPECIFICATIONS / ESPECIFICACIONES TÉCNICAS

DESCRIPTION / DESCRIPCIÓN	SPECIFICATIONS / ESPECIFICACIONES	UNIT / UNIDAD
Largura / Width / Ancho	1.530	mm
Comprimento / Lengh / Longitud	4.755	mm
Altura / Height / Altura	2.477	mm
Peso / Weight / Peso	3.300	kgf
Motor diesel / Diesel engine / Motor diésel	47,6	hp
Pressão máxima de operação / Maximum operating pressure / Presión máxima de operación	220	bar
Rotação do cabeçote / Rotary head speed / Velocidad de rotación del cabezal	0 - 550	rpm
Torque máximo / Max torque / Torque máximo	3.600	N.m
Força de pull down / Pull-down force / Fuerza de pull-down	13.540	kgf
Força de push up / Push-up force / Fuerza de push-up	19.000	kgf
Tanque hidráulico / Hydraulic tank / Tanque hidraulico	89	L
Trocador de calor / Heat exchanger / Intercambiador de calor	Elétrico / Electric / Elétrico	
Bomba hidráulica / Hydraulic pump / Bomba hidráulica	Pistões axiais / Axial pistons / Pistones axiales	

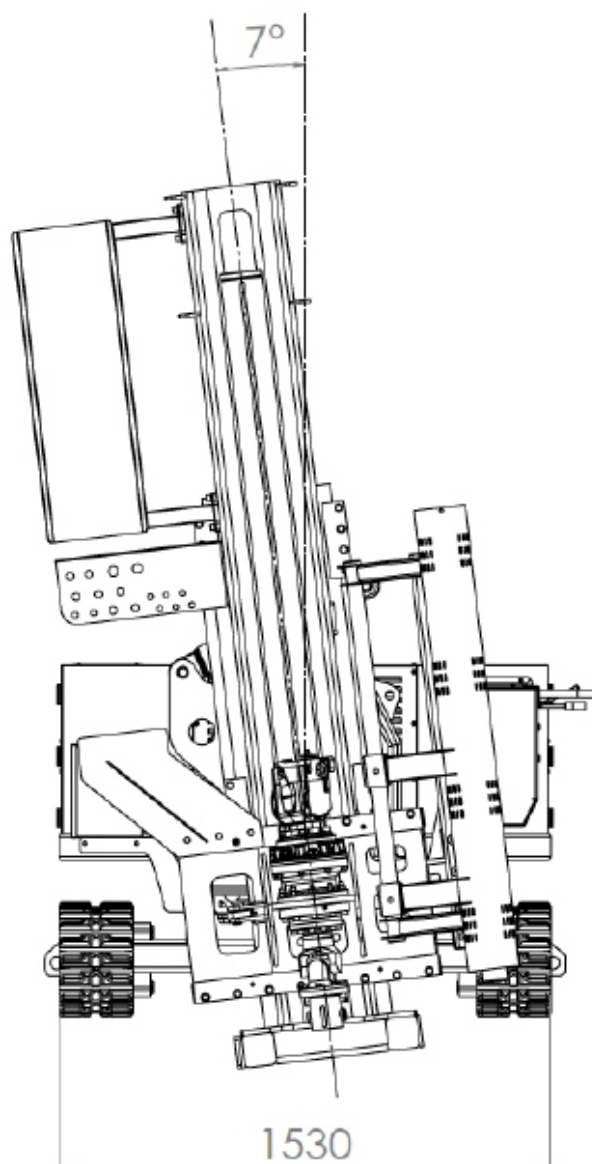
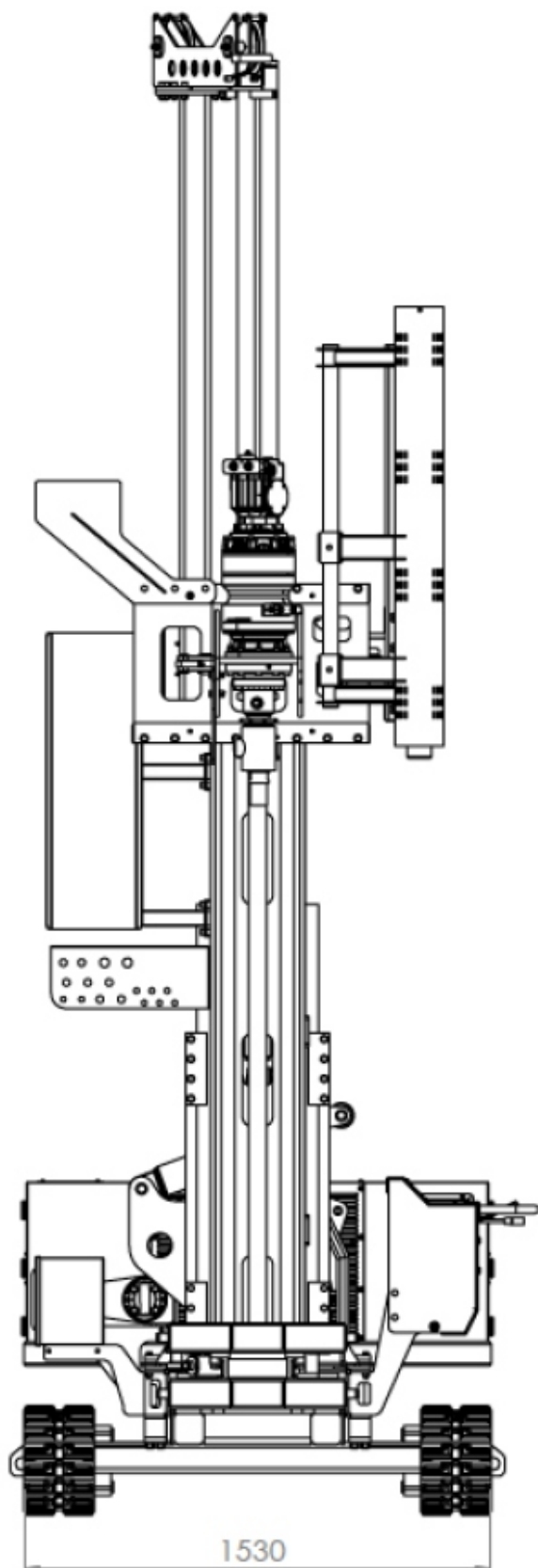
DIMENSÕES DIMENSIONS / DIMENSIONES



3

BIO300M

DIMENSÕES DIMENSIONS / DIMENSIONES



3

BIO300M



3

BIO300M



+55 11 4141-9535

biosonda@biosonda.com.br

www.biosonda.com.br

Rodovia Engenheiro Rene Benedito Silva, 570 - Itapevi/SP - Brasil