

Perfuratriz Hidráulica - Sondagem Ambiental

Hydraulic Drilling Rig - Environmental investigations

Equipo de Perforación Hidráulico - Investigaciones ambientales

BIOSONDA BIO300A



Equipamento multifuncional desenvolvido para diversos sistemas de perfuração de solo e rocha.

Multipurpose rig designed for multiple soil and rock drilling systems

Equipo multipropósito diseñado para múltiples sistemas de perforación en suelo y roca.



BIO300A

A **BIO300A** pode executar:

- Sondagem Hollow Stem Auger com diâmetro de até 4" e profundidade de até 60 m*;
- Direct Push;
- Sondagem SPT mecanizada;
- Sondagem CPT/CPTu;
- Instalação de instrumentação;
- Perfuração com martelo de fundo.

The **BIO300A** can perform:

- Hollow Stem Auger drilling up to 4" in diameter and 60 m deep*;
- Direct Push;
- Mechanized SPT drilling;
- CPT/CPTu probing;
- Instruments installation;
- Down-the-hole hammer drilling.

La **BIO300A** puede realizar:

- Perforación con barrena hueca (Hollow Stem Auger) de hasta 4" de diámetro y 60 m de profundidad*;
- Direct Push
- Sonda de penetración estándar (SPT) mecanizada;
- Ensayos de penetración (CPT/CPTu);
- Instalación de instrumentos;
- Perforación con martillo de fondo.

ESPECIFICAÇÕES TÉCNICAS

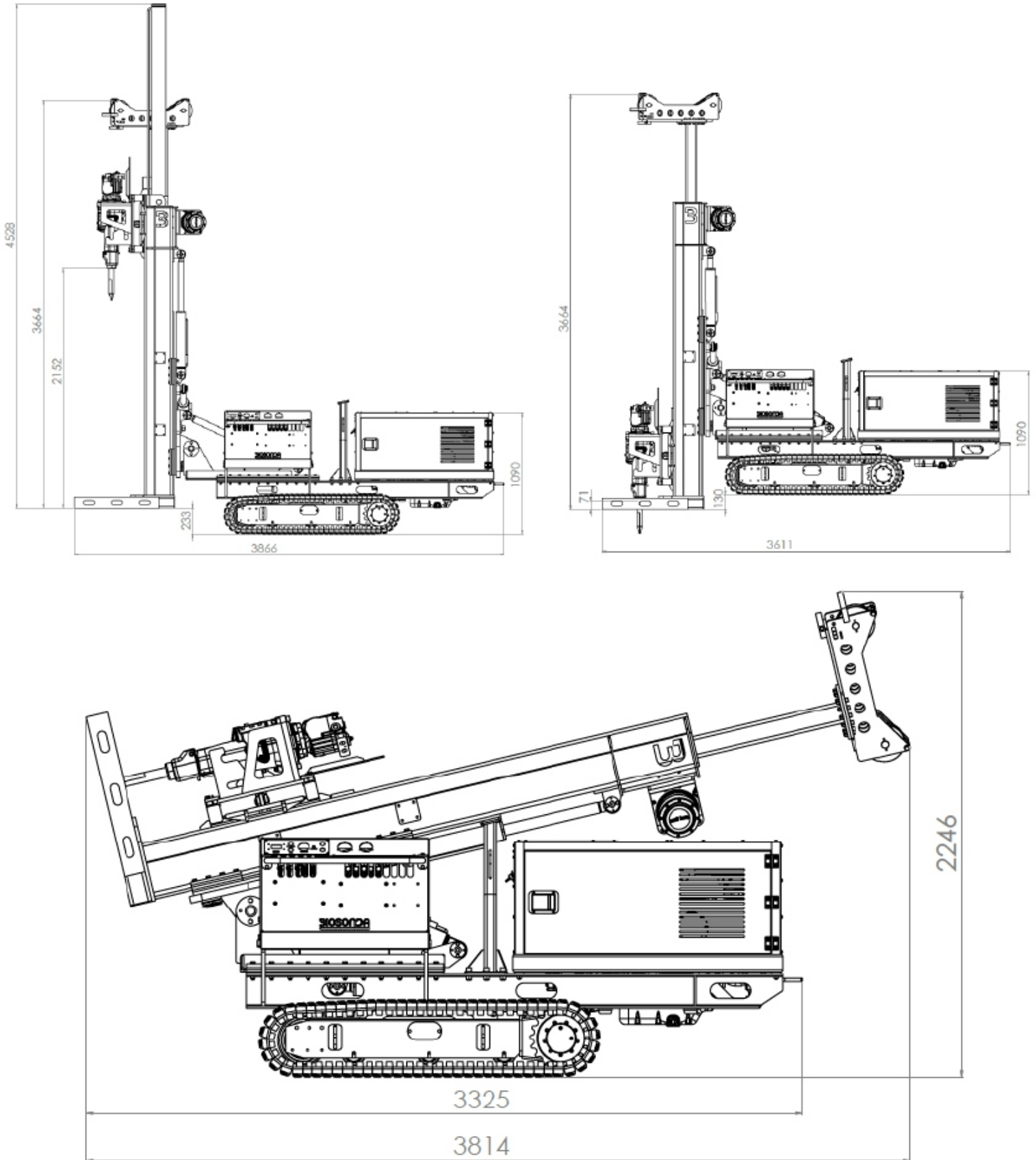
TECHNICAL SPECIFICATIONS / ESPECIFICACIONES TÉCNICAS

DESCRIPTION / DESCRIPCIÓN	SPECIFICATIONS / ESPECIFICACIONES	UNIT / UNIDAD
Largura / Width / Ancho	1.530	mm
Comprimento / Lengh / Longitud	3.293	mm
Altura / Height / Altura	1.966	mm
Peso / Weight / Peso	2.800	kgf
Motor diesel / Diesel engine / Motor diésel	47,6	hp
Pressão máxima de operação / Maximum operating pressure / Presión máxima de operación	220	bar
Rotação do cabeçote / Rotary head speed / Velocidad de rotación del cabezal	0 - 80	rpm
Torque máximo / Max torque / Torque máximo	3.600	N.m
Força de pull down / Pull-down force / Fuerza de pull-down	13.540	kgf
Força de push up / Push-up force / Fuerza de push-up	19.000	kgf
Tanque hidráulico / Hydraulic tank / Tanque hidraulico	89	L
Trocador de calor / Heat exchanger / Intercambiador de calor	Elétrico / Electric / Elétrico	
Bomba hidráulica / Hydraulic pump / Bomba hidráulica	Pistões axiais / Axial pistons / Pistones axiales	

3

BIO300A

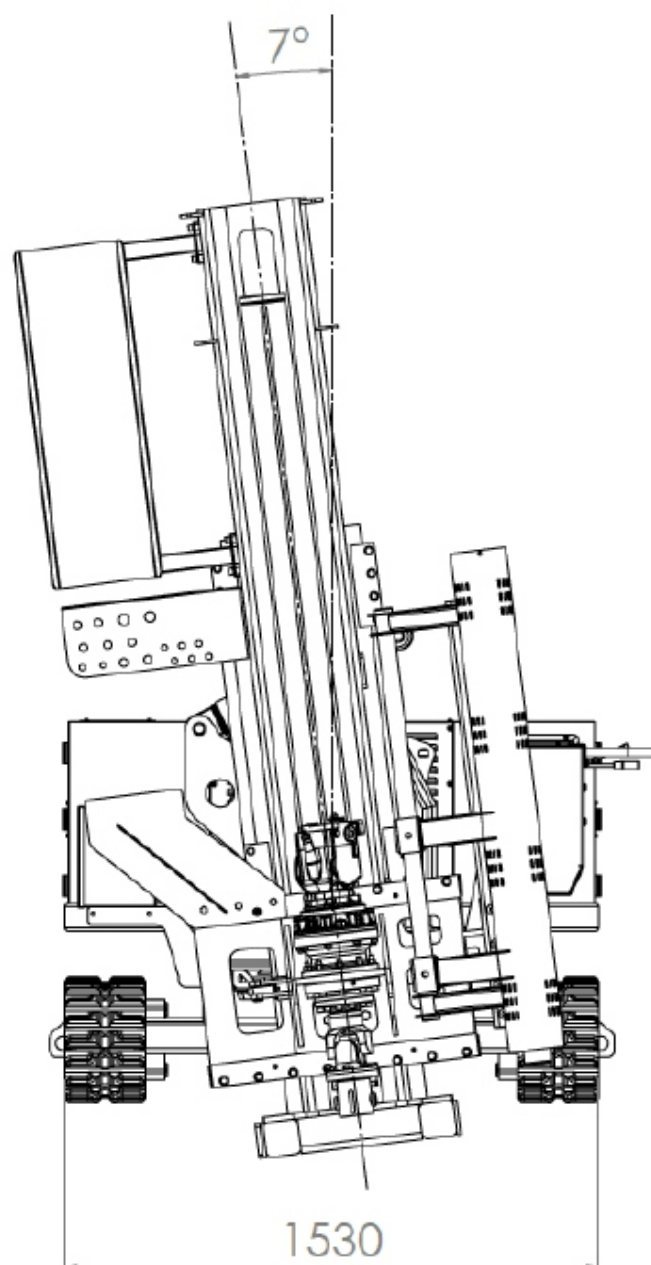
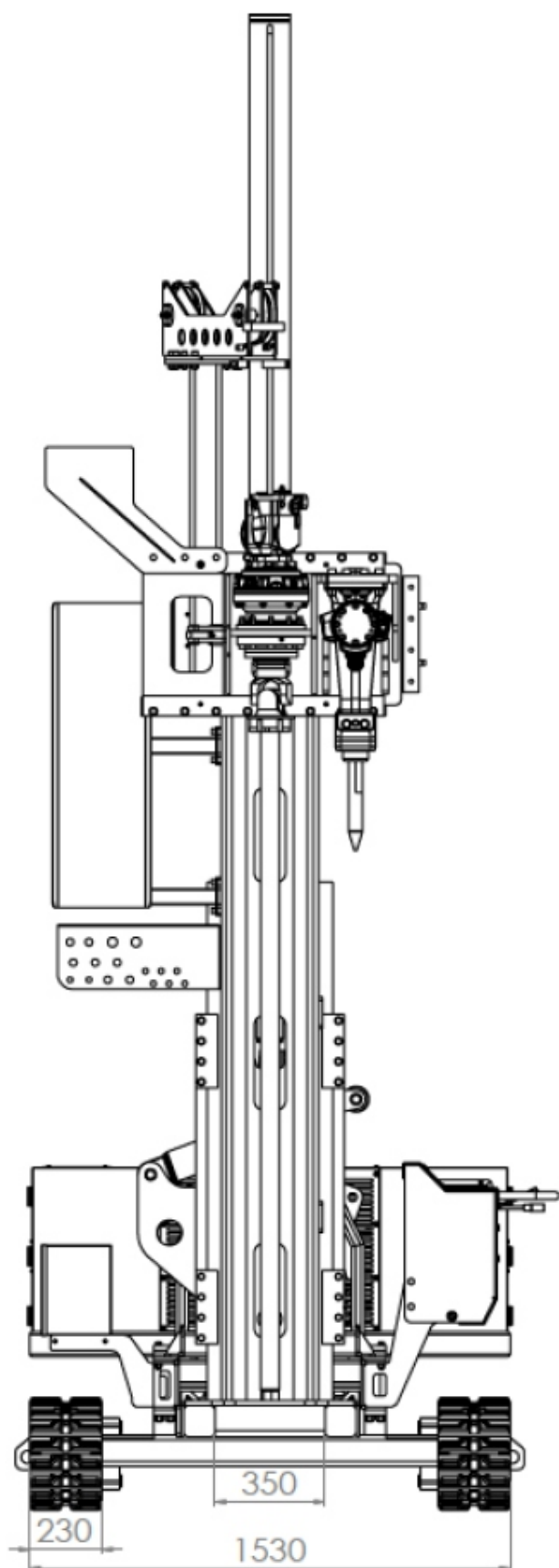
DIMENSÕES DIMENSIONS / DIMENSIONES



3

BIO300A

DIMENSÕES DIMENSIONS / DIMENSIONES



3

BIO300A



3

BIO300A



+55 11 4141-9535

biosonda@biosonda.com.br

www.biosonda.com.br

Rodovia Engenheiro Rene Benedito Silva, 570 - Itapevi/SP - Brasil