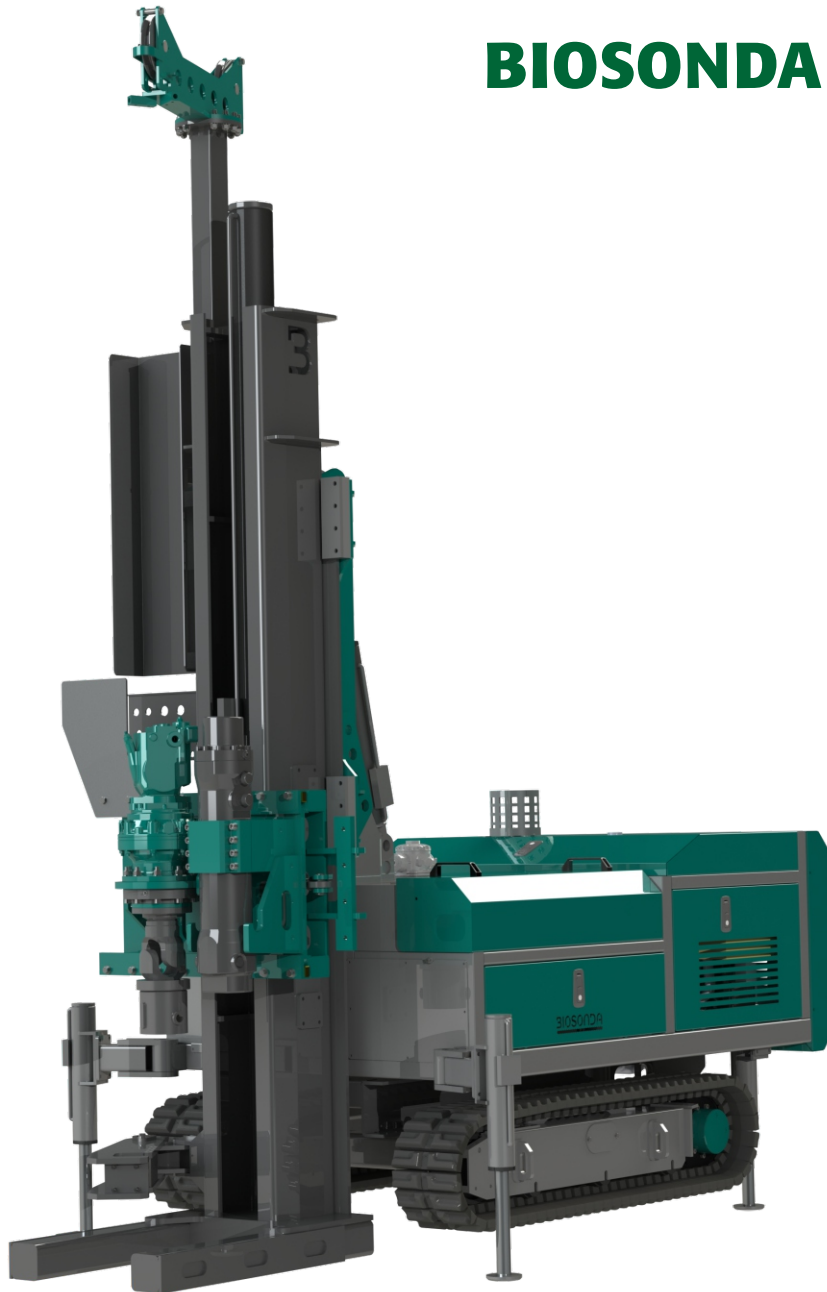


# **Perfuratriz Hidráulica - Sondagem Geotécnica**

## **Hydraulic Drilling Rig - Geotechnical Investigations**

### **Equipo de Perforación Hidráulico - Investigaciones Geotécnicas**

## **BIOSONDA BIO300CA**



**Equipamento multifuncional desenvolvido para diversos sistemas de perfuração de solo e rocha.**

**Multipurpose rig designed for multiple soil and rock drilling systems**

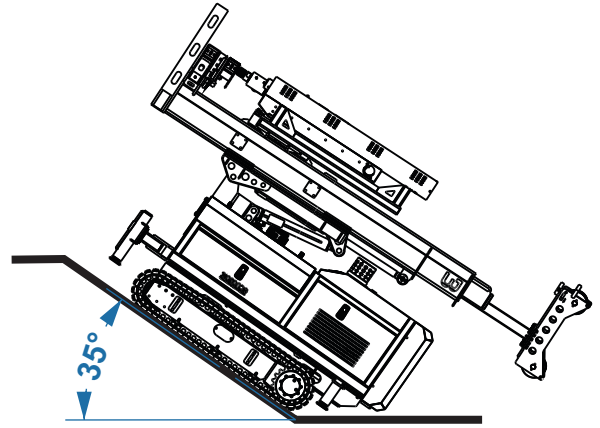
**Equipo multipropósito diseñado para múltiples sistemas de perforación en suelo y roca.**

A **BIO300A** pode executar:

- Sondagem Hollow Stem Auger com diâmetro de até 4" e profundidade de até 60 m\*;
- Direct Push;
- Sondagem SPT mecanizada;
- Sondagem CPT/CPTu;
- Instalação de instrumentação;
- Perfuração com martelo de fundo.

The **BIO300A** can perform:

- Hollow Stem Auger drilling up to 4" in diameter and 60 m deep\*;
- Direct Push;
- Mechanized SPT drilling;
- CPT/CPTu probing;
- Instruments installation;
- Down-the-hole hammer drilling.



La **BIO300A** puede realizar:

- Perforación con barrena hueca (Hollow Stem Auger) de hasta 4" de diámetro y 60 m de profundidad\*;
- Direct Push
- Sonda de penetración estándar (SPT) mecanizada;
- Ensayos de penetración (CPT/CPTu);
- Instalación de instrumentos;
- Perforación con martillo de fondo.

## ESPECIFICAÇÕES TÉCNICAS

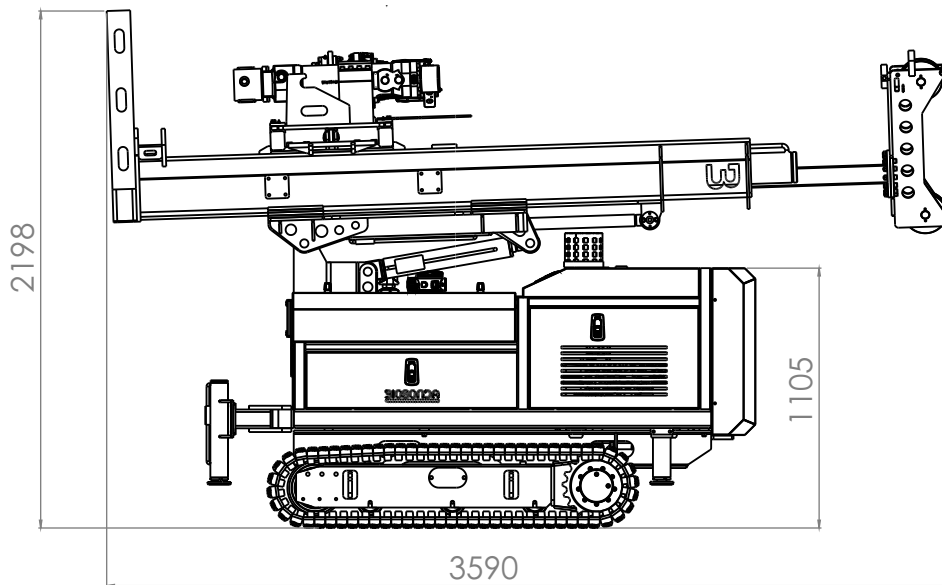
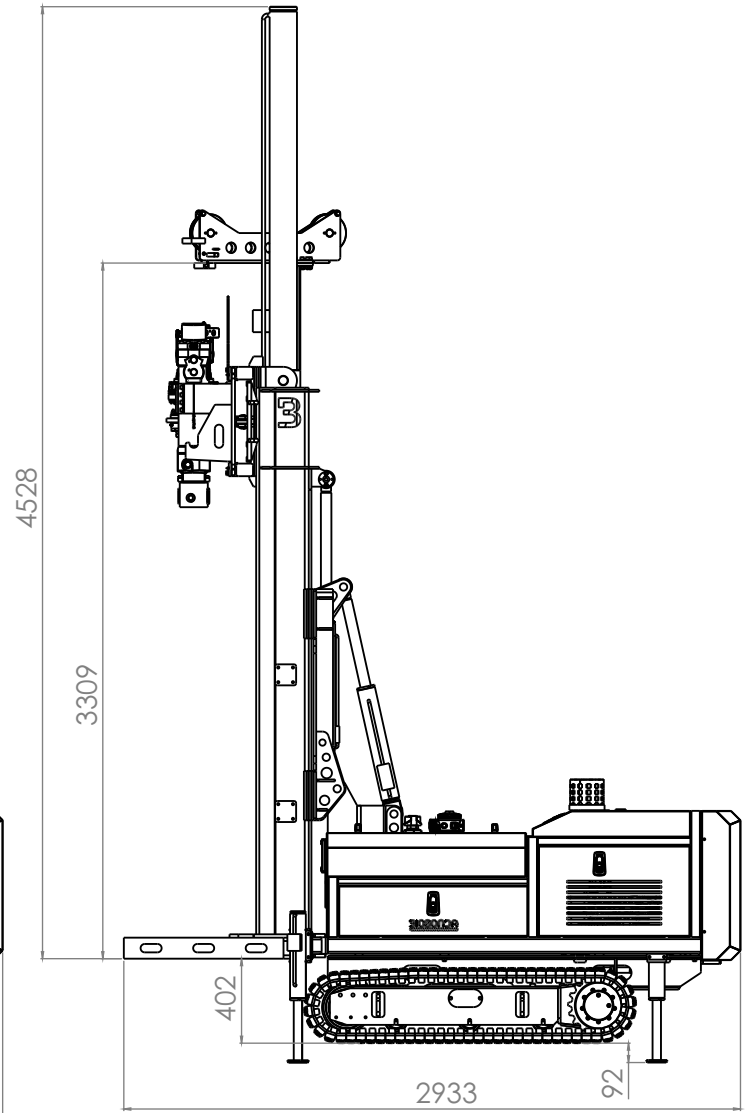
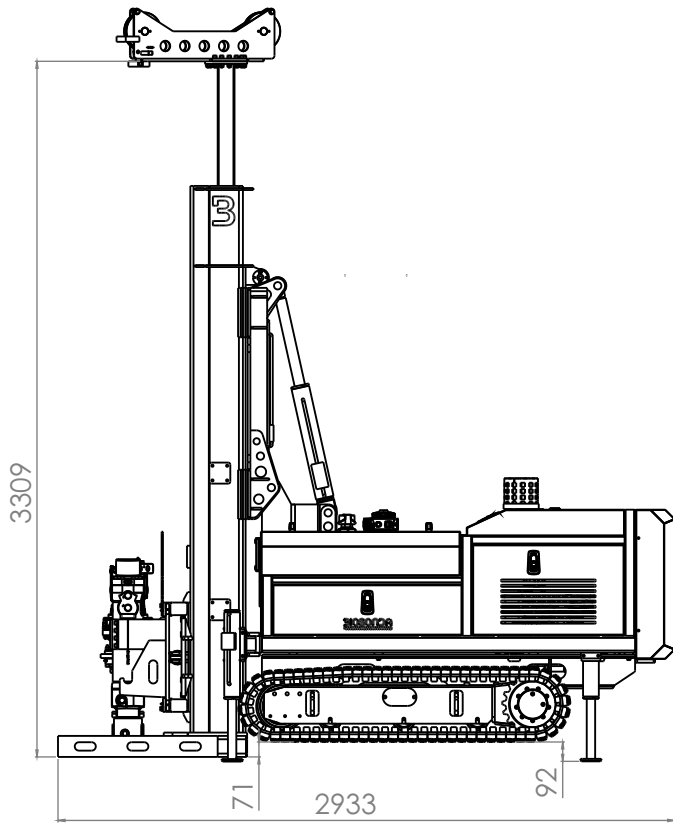
### TECHNICAL SPECIFICATIONS / ESPECIFICACIONES TÉCNICAS

DESCRIPTION / DESCRIPCIÓN	SPECIFICATIONS / ESPECIFICACIONES	UNIT / UNIDAD
Largura / <b>Width</b> / <b>Ancho</b>	1.200	mm
Comprimento / <b>Length</b> / <b>Longitud</b>	3.590	mm
Altura / <b>Height</b> / <b>Altura</b>	2.198	mm
Peso / <b>Weight</b> / <b>Peso</b>	2.000	kgf
Motor diesel / <b>Diesel engine</b> / <b>Motor diésel</b>	47,6	hp
Pressão máxima de operação / <b>Maximum operating pressure</b> / <b>Presión máxima de operación</b>	205	bar
Rotação do cabeçote / <b>Rotary head speed</b> / <b>Velocidad de rotación del cabezal</b>	0 - 80	rpm
Torque máximo / <b>Max torque</b> / <b>Torque máximo</b>	3.300	N.m
Força de pull down / <b>Pull-down force</b> / <b>Fuerza de pull-down</b>	14.000	kgf
Força de push up / <b>Push-up force</b> / <b>Fuerza de push-up</b>	19.000	kgf
Tanque hidráulico / <b>Hydraulic tank</b> / <b>Tanque hidraulico</b>	115	L
Trocador de calor / <b>Heat exchanger</b> / <b>Intercambiador de calor</b>	Elétrico / <b>Electric</b> / <b>Elétrico</b>	
Bomba hidráulica / <b>Hydraulic pump</b> / <b>Bomba hidráulica</b>	Pistões axiais / <b>Axial pistons</b> / <b>Pistones axiales</b>	

# 3

# BIO300CA

## DIMENSÕES DIMENSIONS / DIMENSIONES

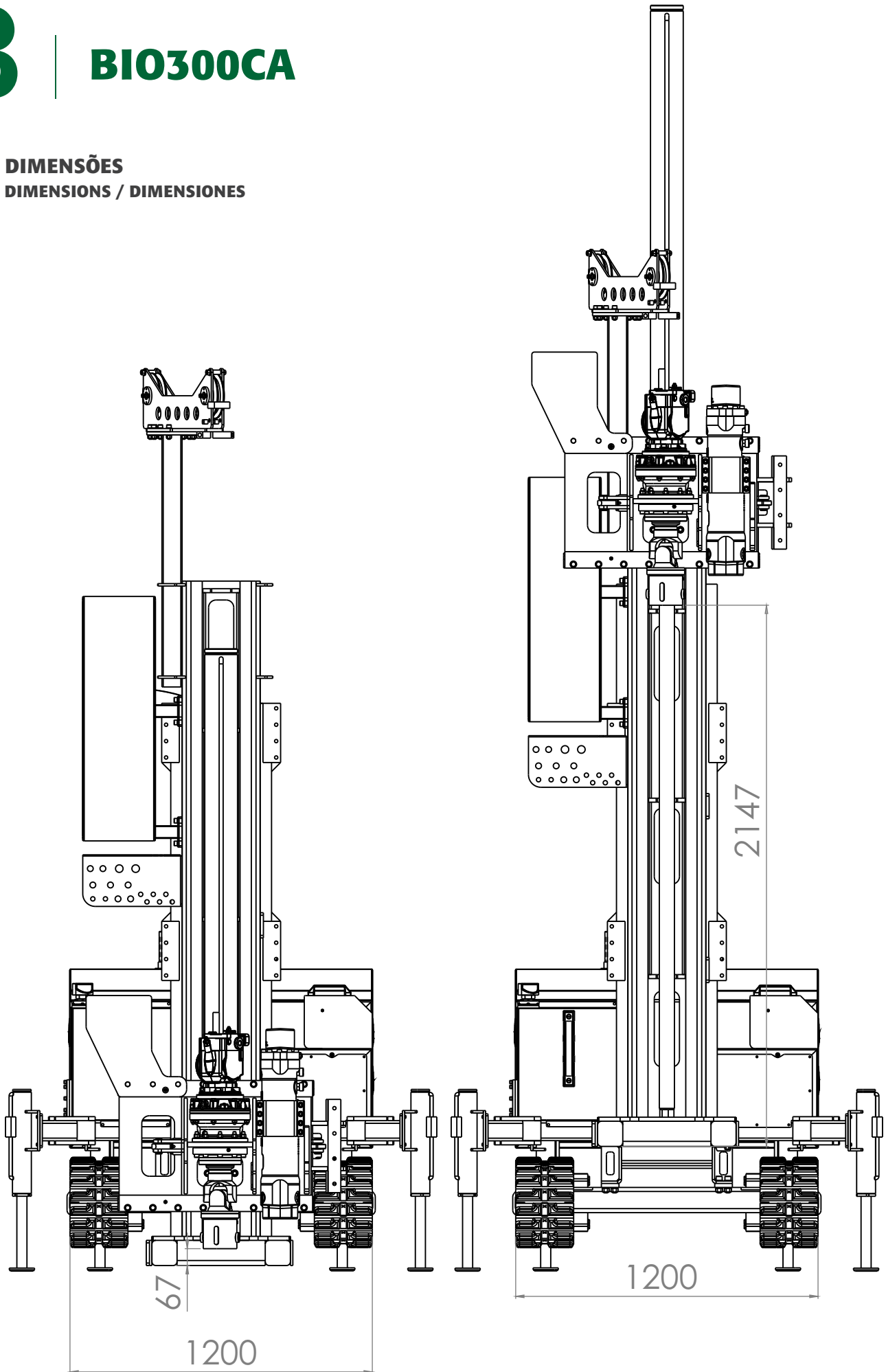


# 3

# BIO300CA

**DIMENSÕES**

**DIMENSIONS / DIMENSIONES**



# 3

## BIO300CA



# 3

# BIO300CA



+55 11 4141-9535

[biosonda@biosonda.com.br](mailto:biosonda@biosonda.com.br)

[www.biosonda.com.br](http://www.biosonda.com.br)

Rodovia Engenheiro Rene Benedito Silva, 570 - Itapevi/SP - Brasil