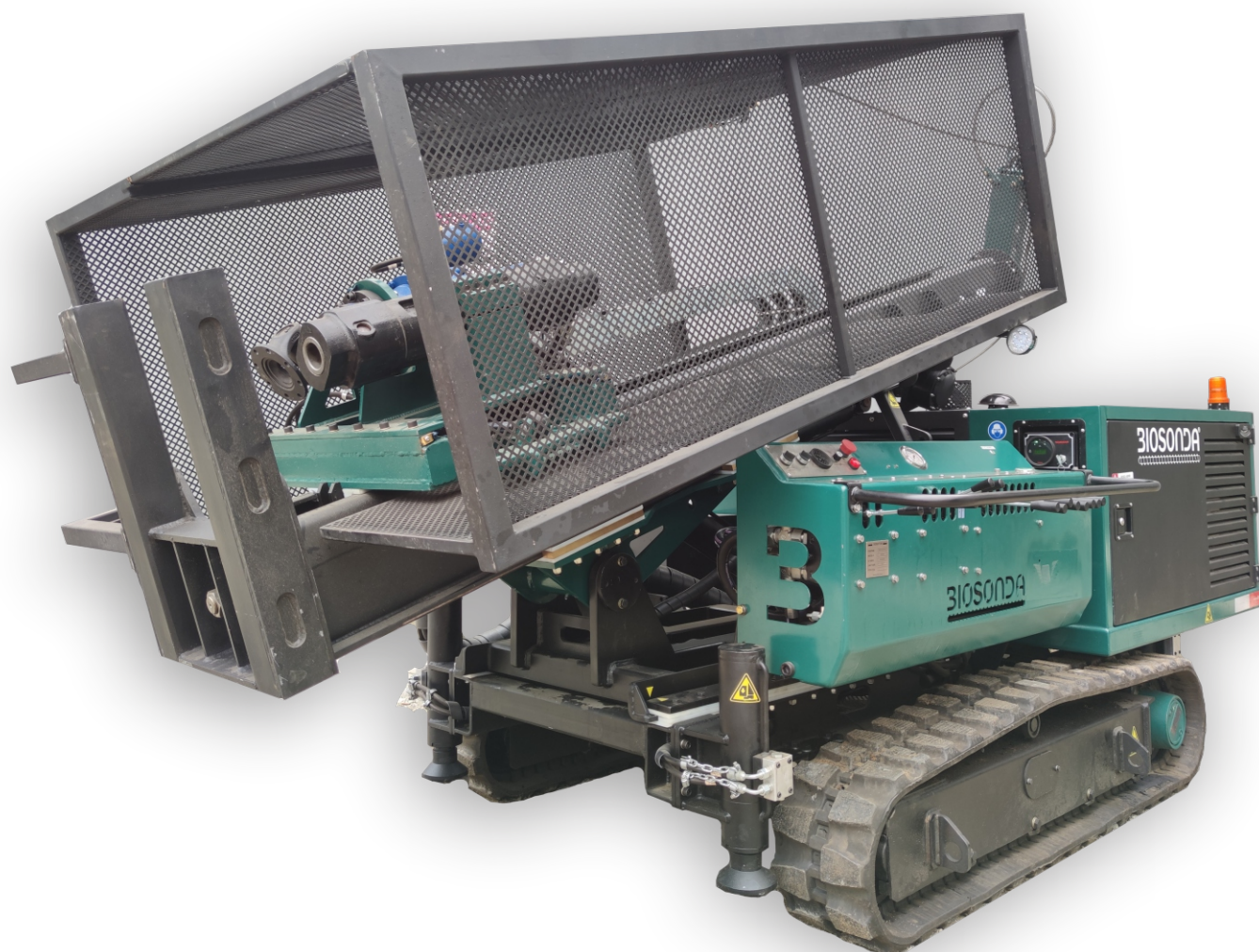


Perfuratriz Hidráulica - Sondagem Ambiental **Hydraulic Drilling Rig - Environmental investigations** **Equipo de Perforación Hidráulico - Investigaciones ambientales**

BIOSONDA BIO400A



Equipamento multifuncional desenvolvido para diversos sistemas de perfuração de solo e rocha.
Multipurpose rig designed for multiple soil and rock drilling systems
Equipo multipropósito diseñado para múltiples sistemas de perforación en suelo y roca.

3 | BIO400A

A **BIO400A** pode executar:

- Sondagem Hollow Stem Auger com diâmetro de até 8" e profundidade de até 50 m*;
- Direct Push;
- Sondagem CPT/CPTu;
- Instalação de instrumentação;
- Perfuração com martelo de fundo.

The **BIO400A** can perform:

- Hollow Stem Auger drilling up to 8" in diameter and 50 m deep*;
- Direct Push;
- CPT/CPTu probing;
- Instruments installation;
- Down-the-hole hammer drilling.

La **BIO400A** puede realizar:

- Perforación con barrena hueca (Hollow Stem Auger) de hasta 8" de diámetro y 50 m de profundidad*;
- Direct Push;
- Ensayos de penetración (CPT/CPTu);
- Instalación de instrumentos;
- Perforación con martillo de fondo.

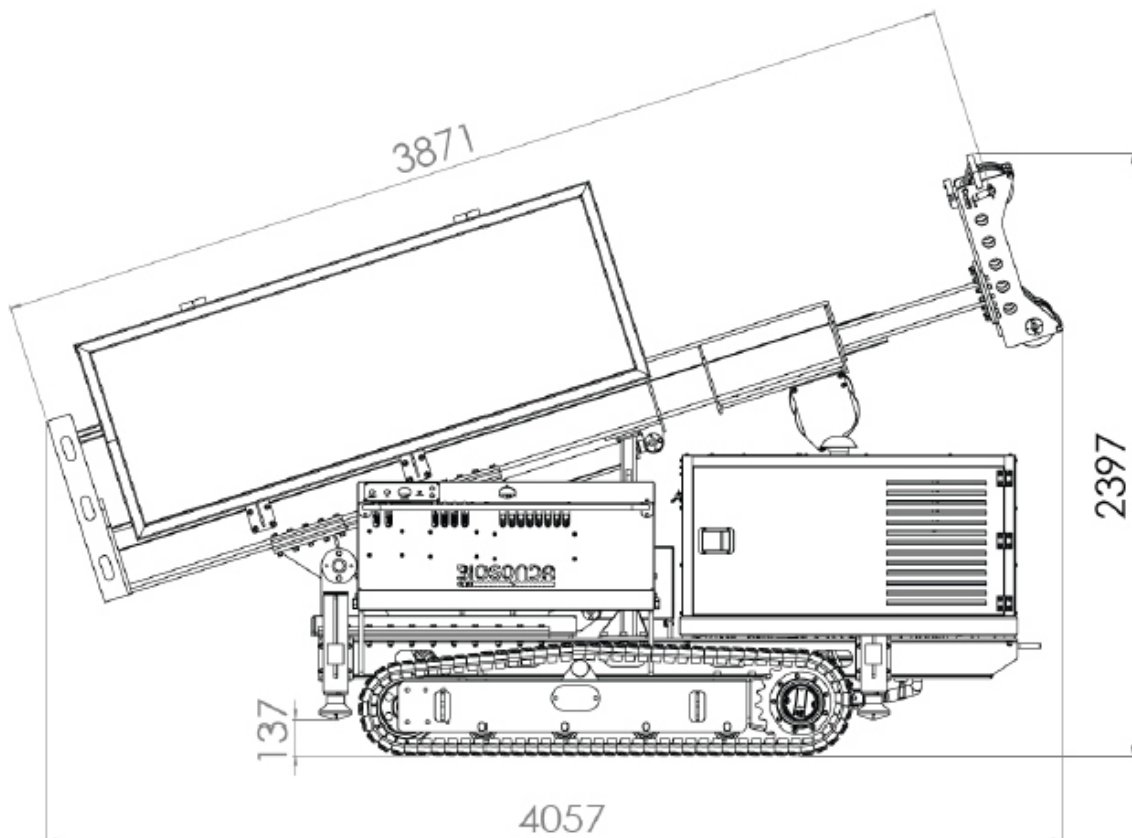
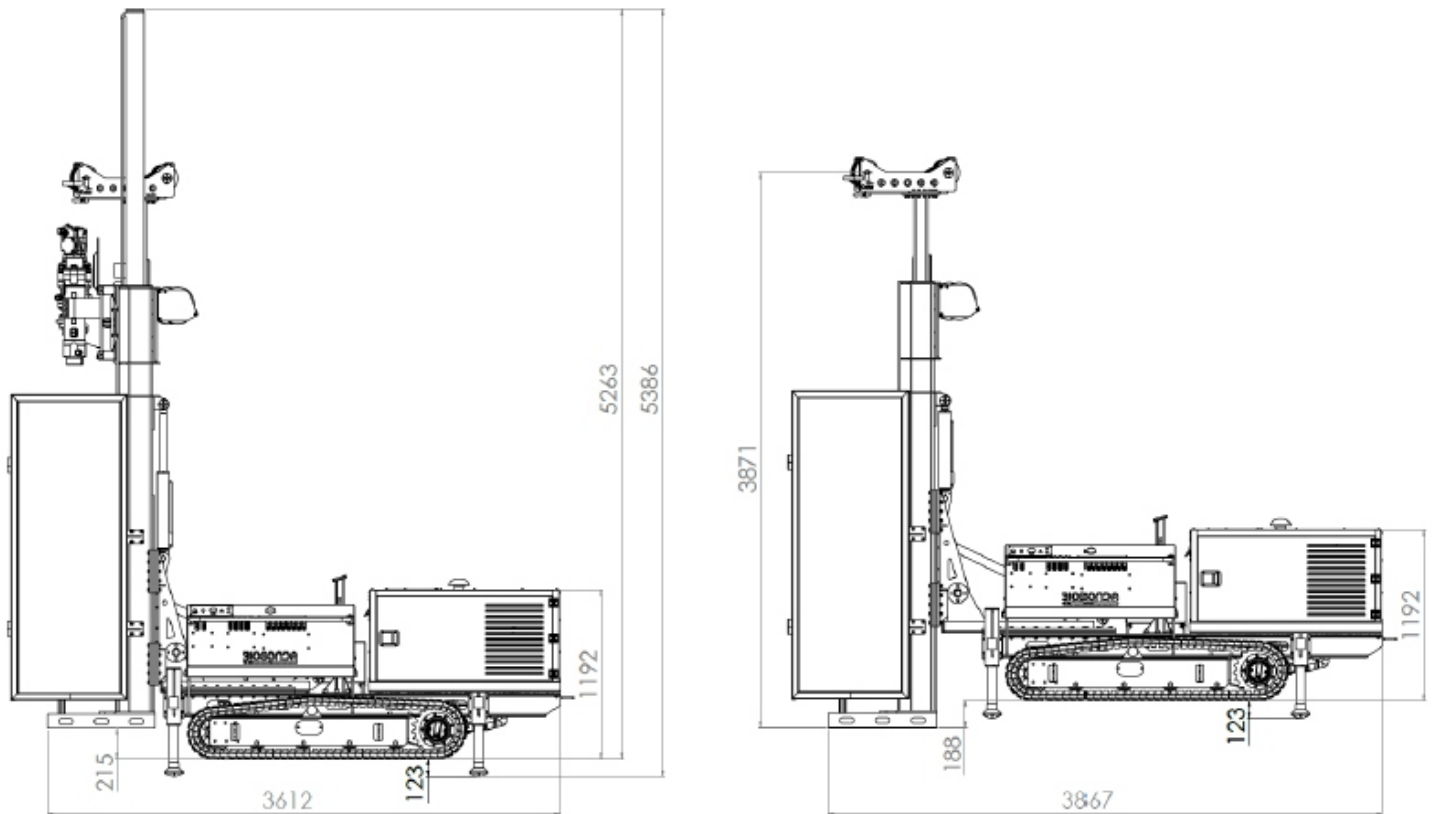
ESPECIFICAÇÕES TÉCNICAS

TECHNICAL SPECIFICATIONS / ESPECIFICACIONES TÉCNICAS

DESCRIPTION / DESCRIPCIÓN	SPECIFICATIONS / ESPECIFICACIONES	UNIT / UNIDAD
Largura / Width / Ancho	1.762	mm
Comprimento / Lengh / Longitud	4.057	mm
Altura / Height / Altura	2.397	mm
Peso / Weight / Peso	4.600	kgf
Motor diesel / Diesel engine / Motor diésel	85	hp
Pressão máxima de operação / Maximum operating pressure / Presión máxima de operación	250	bar
Rotação do cabeçote / Rotary head speed / Velocidad de rotación del cabezal	0 - 90	rpm
Torque máximo / Max torque / Torque máximo	6.000	N.m
Força de pull down / Pull-down force / Fuerza de pull-down	16.700	kgf
Força de push up / Push-up force / Fuerza de push-up	23.750	kgf
Tanque hidráulico / Hydraulic tank / Tanque hidraulico	100	L
Trocador de calor / Heat exchanger / Intercambiador de calor	Elétrico / Electric / Elétrico	
Bomba hidráulica / Hydraulic pump / Bomba hidráulica	Pistões axiais / Axial pistons / Pistones axiales	

DIMENSÕES

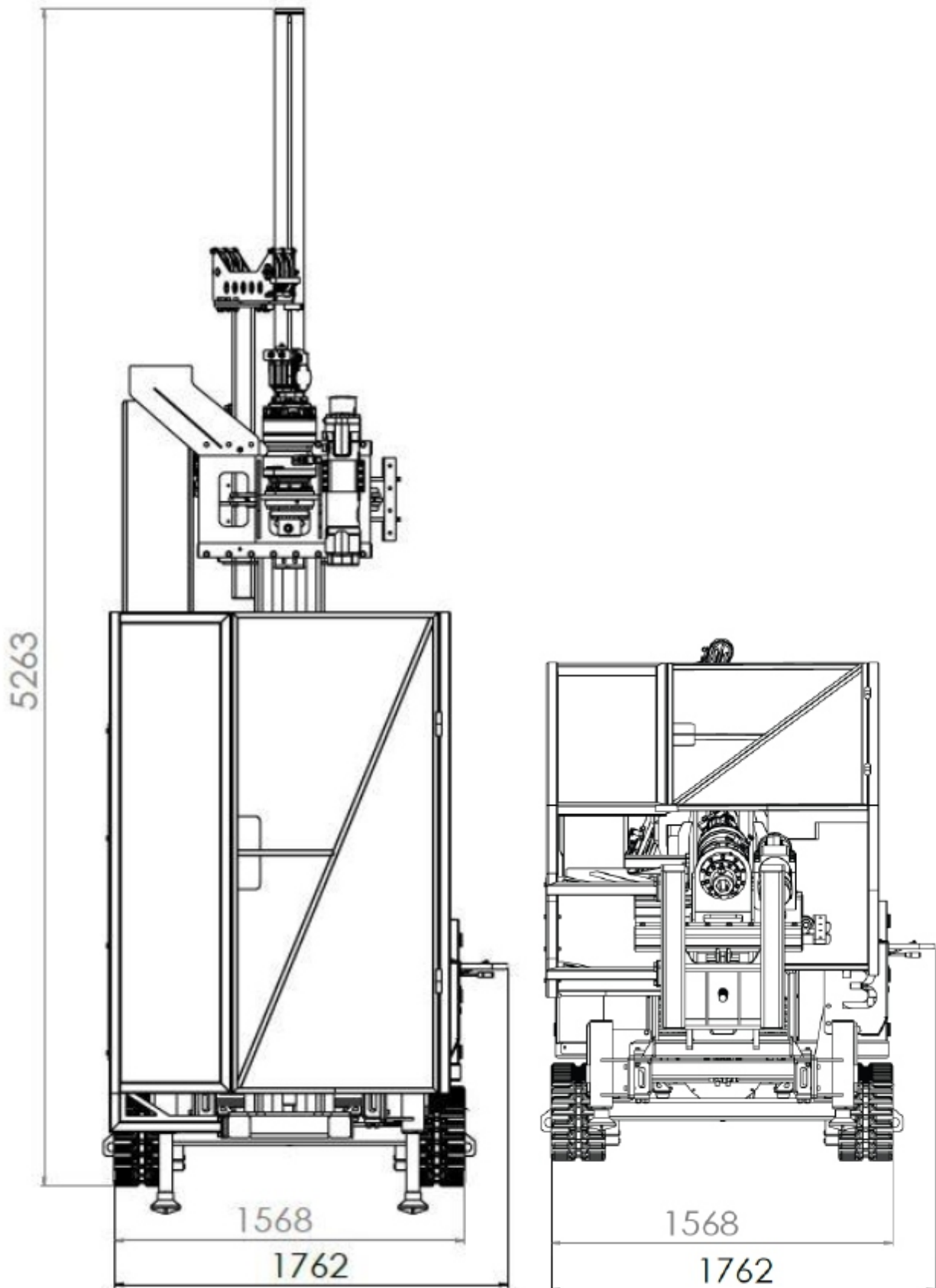
DIMENSIONS / DIMENSIONES



3

BIO400A

DIMENSÕES DIMENSIONS / DIMENSIONES



3

BIO400A



3

BIO400A



+55 11 4141-9535

biosonda@biosonda.com.br

www.biosonda.com.br

Rodovia Engenheiro Rene Benedito Silva, 570 - Itapevi/SP - Brasil