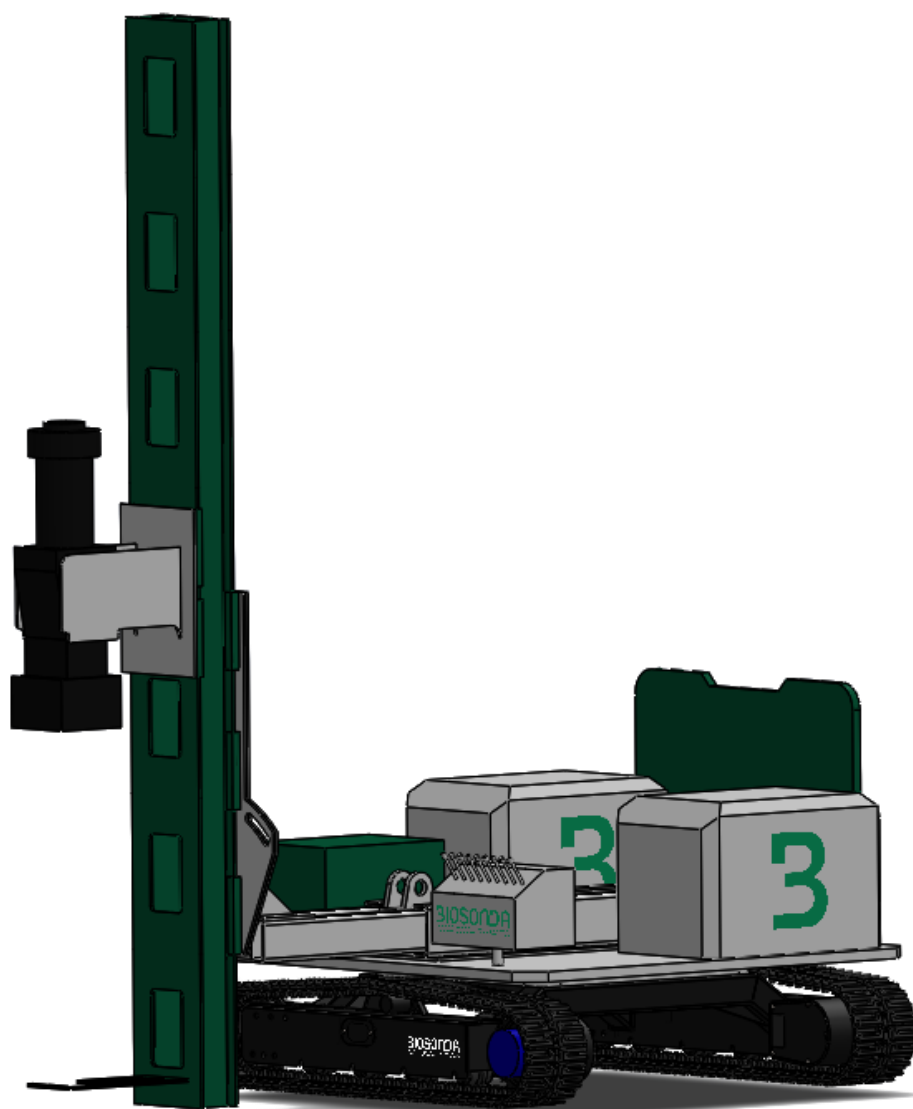


# BIOSONDA

## SOLAR 10

### BATE-ESTACAS – PILE DRIVERS



- ➔ **PRODUTIVIDADE**
- ➔ **SEGURANÇA**
- ➔ **QUALIDADE**
- ➔ **FORÇA**

**BIOSONDA**

+55 11 3875-3254

+55 11 4141-9535

[BIOSONDA@BIOSONDA.COM.BR](mailto:BIOSONDA@BIOSONDA.COM.BR)

[BIOSONDA.COM.BR](http://BIOSONDA.COM.BR)

# ESPECIFICAÇÕES

## Unidade de Força:

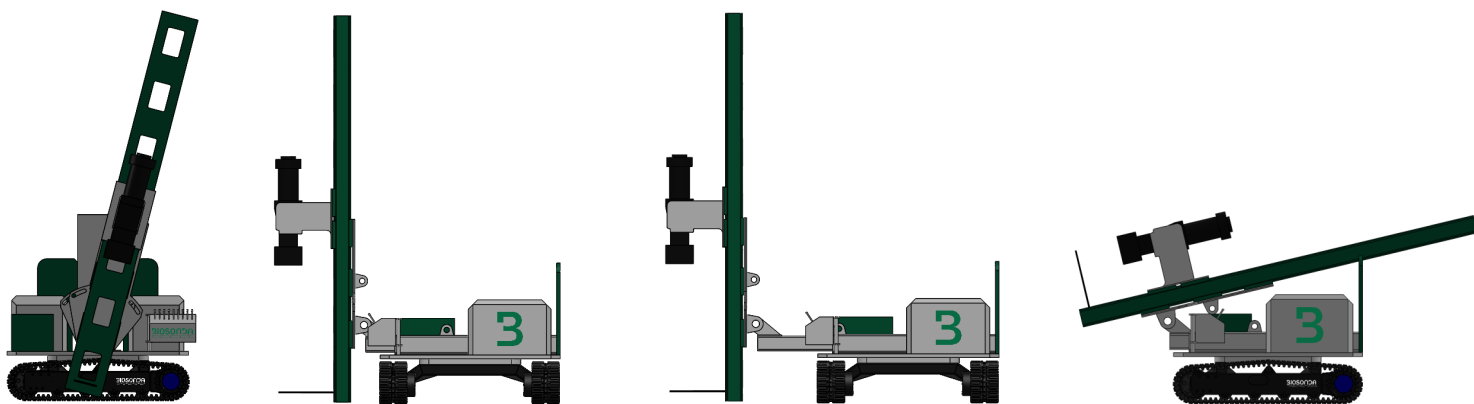
<b>Fabricante</b>	Yanmar	
<b>Modelo</b>	4TNV88	
<b>Potência</b>	47,6	CV

## Martelete Hidráulico:

<b>Classe de Energia</b>	950	J
<b>Golpes/min</b>	620 a 1500	n/min

## Opcionais:

<b>Cabeçote Rotator</b>	2 velocidades
<b>Nivelamento Automático da Torre</b>	Display Digital



- Torre articulada com todos os movimentos para alinhamento e centralização da estaca
- Curso do cabeçote de 4,2 metros
- Guia inferior para centralização da estaca
- Movimento de giro do equipamento de 90°
- Esteiras de borracha com acionamento hidráulico