

# Martelo Hidráulico de Impacto

*Hydraulic Impact Hammer*

*Martillo Hidráulico de Impacto*

## **RHINUS RH3000SX** **Martelo de Periferia**

O Martelo RHINUS RH3000SX é um equipamento hidráulico projetado para cravação de estacas metálicas e de concreto no centro e na periferia do terreno, possibilitando cravações a 5 cm de paredes e muros de divisas. Toda a operação é controlada e comandada a partir da cabine, oferecendo precisão e segurança.

Com baixos custos operacionais, a cravação de estacas com o martelo RHINUS RH3000SX possibilita que a atividade seja mais segura, eficiente, produtiva e precisa.

## **RHINUS RH3000SX** **Border Piling Hammer**

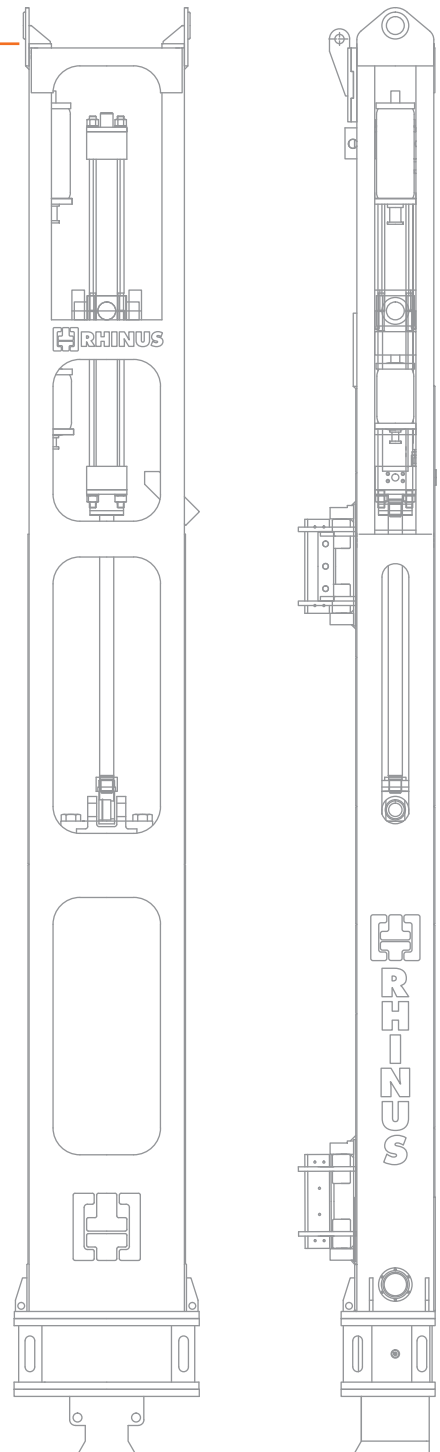
*The RHINUS RH3000SX Hammer is a hydraulic equipment designed for driving steel and concrete piles either in the center or in the borders of the job site, allowing pile driving up to 5 cm (2 inches) from the walls. The operation is controlled from the cabin, providing precision and safety.*

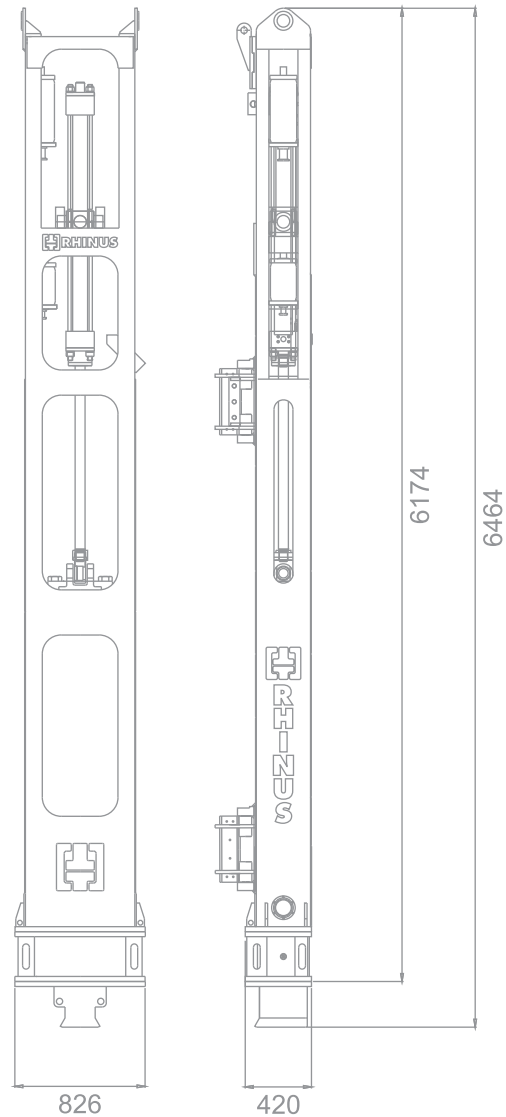
*The low operational costs of RHINUS RH3000SX hammer enables an efficient work, with high performance, productivity and accuracy.*

## **RHINUS RH3000SX** **Martillo de Periferia**

*El Martillo RHINUS RH3000SX es un equipo hidráulico proyectado para hincar pilotes metálicos y de concreto tanto en el centro como en la periferia del terreno, posibilitando hincado a 5 cm de paredes y de muros divisorios. Toda la operación es controlada y comandada desde la cabina, ofreciendo precisión y seguridad.*

*Con bajos costos operacionales, el hincado de pilotes con el martillo RHINUS RH3000SX posibilita que la actividad sea más eficiente, productiva y precisa.*



**DIMENSÕES**  
 DIMENSIONS / DIMENSIONES

**ESPECIFICAÇÕES TÉCNICAS**

## TECHNICAL SPECIFICATIONS / ESPECIFICACIONES TÉCNICAS

DESCRIÇÃO DESCRIPTION / DESCRIPCIÓN	DIMENSÕES DIMENSIONS / DIMENSIONES
<b>Corpo do Martelo / Hammer's Frame / Cuerpo del Martillo</b>	
Largura / Width / Ancho	826 mm
Profundidade com as guias / Depth with guides / Profundidad con las guias	610 mm
Altura com capacete / Height with drive cap / Altura con casco	6464 mm
Peso nominal do pilão / Ram weight / Peso nominal del pilón	3000 kgf
<b>Sistema de acionamento / Actuation system / Sistema de accionamiento</b>	
Diâmetro do cilindro / Cylinder diameter / Diámetro del cilindro	100 mm
Curso útil do pilão / Max drop height / Trayecto útil del pilón	1200 mm
<b>Conjunto porta capacete / Drive cap house / Conjunto porta casco</b>	
Capacete / Drive cap house / Casco	Flangeado / Flanged / Flanchado
Curso interno do capacete / Drive cap's internal course / Curso interno del casco	80 mm